

AY3051 智能型压力/差压变送器

一、概述

AY3051智能型压力/差压变送器是由我司引进国外先进传感器技术开发的高效能、灵巧式压力、差压变送器，采用世界先进的、成熟的、可靠的电容传感技术。自投入市场以来，以其优良的性能，灵巧坚固的外形结构，深受用户好评，以下是变送器的主要特点：

- 1、采用经本世纪30年使用，证明最为可靠的电容传感器制造技术，辅助脉冲焊接技术，保证制造出高可靠性的传感器。
- 2、传感器全套膜盒、法兰，采用全316不锈钢精密铸造，保证其传感器的坚固、灵巧、抗腐蚀性。
- 3、电气壳体采用真空低压浇铸技术，保证电气壳体内在密实性，提供最佳的整机防护性能，小型（总高170mm）轻量（2.4Kg），使其不受安装场所的限制，可自由安装。
- 4、智能型采用微处理（CPU）使灵活性增大，功能增强，并按照HART协议进行通讯
- 5、高级智能型采用全数字化、多参数传感器，零点自动修正（ZSC），自带温度传感器实时温度补偿（TSC），自带显示屏和通讯编程键盘，省去外配操作器，使用更加方便。
- 6、整机充分考虑长期使用的高可靠性及零点的稳定性。
- 7、具备传感器信号隔离、电源隔离和防雷击接线端子。
- 8、整机设计过程充分引入CI概念，给用户全新感受。
- 9、我司长期致力于变送器的不断完善与改进，其目的是为广大用户提供一种质优、价廉的变送器，并成为取代进口变送器的主力机型。始终把“以顾客为关注焦点，持续改进”作为公司管理重点，使每一台变送器都能满足顾客的期望和要求。

AY3051系列智能型压力/差压变送器是我司自行开发的多功能数字化智能仪表，在采用世界先进的、成熟的、可靠的电容传感器技术基础上，结合先进的单片计算机技术和传感器数字转换技术精心设计而成。

核心部件采用十六位单片机，其强大的功能和高速的运算能力保证了变送器的优良品质。整个的设计框架着眼于可靠性、稳定性、高精度和智能化，满足日益提高的工业现场应用之要求。为此，软件中应用了数字信号处理技术，使其具有优良的抗干扰能力和零点稳定性，且具备零点自动稳定跟踪能力（ZSC）和温度自动补偿能力（TSC）。强大的界面功能无需手操器保证了良好的交互性。数字液晶显示表头能够显示压力、温度、电流三种物理量，及0-100%模拟指示，按键操作能方便地在无标准压力源的情况下完成零点迁移、量程设定、阻尼设定等基本的参数设置，而且可以重新对变送器进行标定，极大的方便了现场调试。

S-PORT串行通信口通过专用转接模块直接与计算机通信，上位机界面可以完成比按键操作更多的功能，接专用RS485模块可以实现数字信号远传，或构建RS485工业局域网。

信号转换、信号采集与处理及电流输出控制采用一体化设计，使结构更加紧凑可靠。敏感部件与变送器原理相同，具有稳定、可靠、抗振的特点，并具有良好的互换性。



二、产品介绍

AY3051 数字化 智能压力、差压与绝压变送器

1. 精度： $\pm 0.075\% \sim \pm 0.1\%$
2. 量程比：100 : 1
3. 测量范围：60Pa 至 40MPa
4. 隔离膜片：316L 不锈钢、哈氏合金、
蒙乃尔、钽及重金属膜片可选
5. 设计小巧、坚固轻量、易于安装、
2.4Kg、170mm



AY3051 数字化 · 智能法兰液位变送器

1. 精度：达 $\pm 0.075\% \sim \pm 0.1\%$
2. 测量范围：60Pa 至 40MPa
3. 平膜式、插入式及法兰规格可选
4. 可选灌充液，满足不同场合测试
5. 接液材质：316L 不锈钢、哈氏合金、
蒙乃尔、钽及重金属膜片可选



AY3051 数字化 · 智能远传法兰压力、差压变送器

1. 精度： $\pm 0.075\% \sim \pm 0.1\%$
2. 一体化波纹座设计，减少温度影响，
提高抗过压性
3. 多种远传法兰，多种过程连接方式
4. 差压、压力、液位测量



三、选型说明

| 型号 | | 说明 | |
|------|----------|---------------------|--|
| 显示特征 | AY3051GP | 压力 | |
| | AY3051AP | 绝压 | |
| | AY3051DP | 差压 | |
| 测量范围 | 1 | 0-0.06~0.3KPa | |
| | 2 | 0-0.25~1.5KPa | |
| | 3 | 0-1.2~7.5KPa | |
| | 4 | 0-6~37.4KPa | |
| | 5 | 0-30~186.8KPa | |
| | 6 | 0-160~690KPa | |
| | 7 | 0-400~2068KPa | |
| | 8 | 0-1600~6890KPa | |
| | 9 | 0-4000~20680KPa | |
| 连接方式 | 0 | 标准型 | |
| | 1 | 单平法兰型 | |
| | 2 | 双平法兰型 | |
| | 3 | 单插法兰型 | |
| | 4 | 双插法兰型 | |
| | 5 | 一平一插法兰型 | |
| | 6 | 卡箍卫生型 | |
| | 9 | 其它连接方式 | |
| 附件可选 | -□ | 见附件代号（可多选） | |
| 防爆等级 | S | 标准型 | |
| | I | 本安型 Ex ia II CT5 | |
| | D | 防爆型 Ex ds IIB T5 | |
| 结构材料 | -□ | 见结构材料表（F22为常用） | |
| 用户量程 | | 用户标定量程（如无标定按最高量程出厂） | |

附件代号（可多选）

| 代码 | 含义 | 代码 | 含义 | 代码 | 含义 |
|----|----------|----|---------------|----|-------------|
| M3 | 数字液晶显示表头 | B3 | 管装平支架 | G3 | 一体化三阀组 |
| E1 | 普通电缆接头 | D1 | 法兰侧面排气/排气阀在上部 | i | 本安 |
| E2 | 防爆电缆接头 | D2 | 法兰侧面排气/排气阀在下部 | d | 隔爆 |
| B1 | 管装弯支架 | G1 | 腰形法兰 | G | ≤200℃（高温硅油） |
| B2 | 盘装弯支架 | G2 | 焊管接头 | F | ≤380℃高温氟油 |
| N | 模拟型带表头 | | | | |

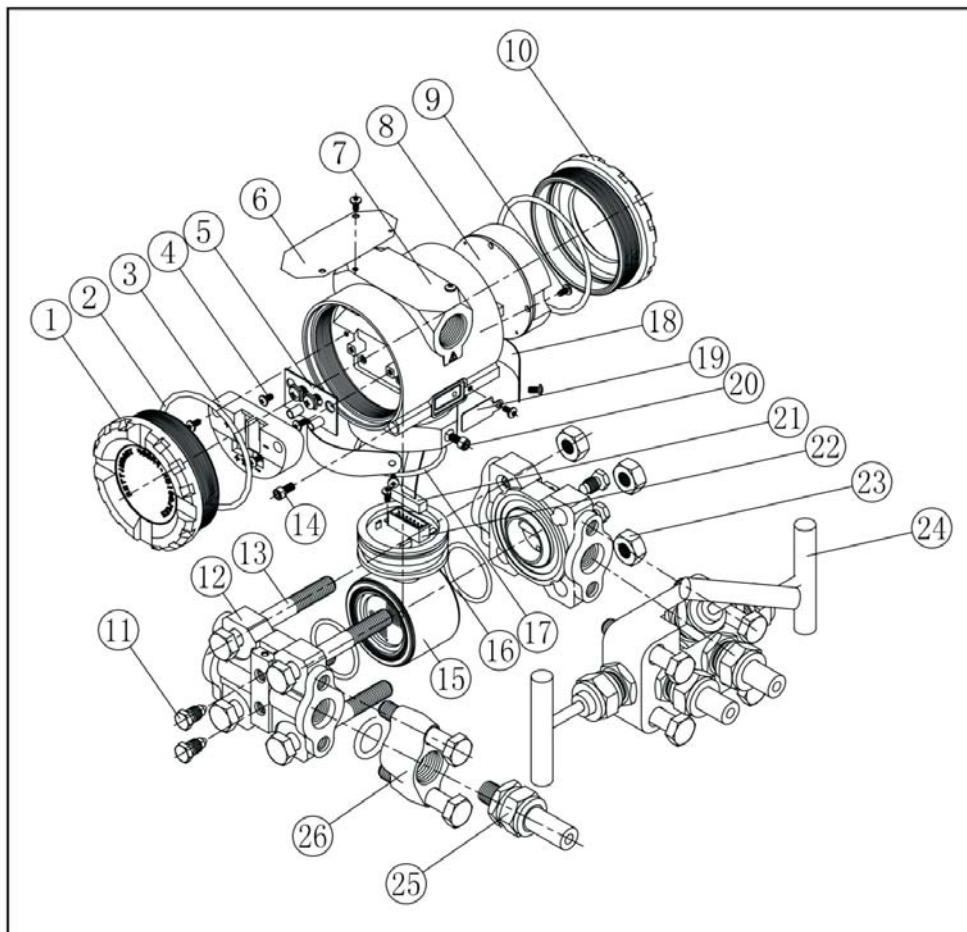
注：如未标量程，接最高量程出厂。如AY3051DP4...出厂即按0-37.4KPa出厂。

结构材料表

| 防腐材料 | 结构材料 | | | 防腐材料 | 结构材料 | | |
|------|------|--------|-----------|------|------|--------|-----------|
| | 法兰接头 | 排气/排液阀 | 隔离膜片 | | 法兰接头 | 排气/排液阀 | 隔离膜片 |
| F12 | 碳钢 | 316 | 316L | F25 | 316L | 316L | 钽 |
| F13 | 碳钢 | 哈氏 C | 哈氏C-276 | F26 | 316L | 316L | 哈氏B-2 |
| F14 | 碳钢 | 蒙乃尔 | 蒙乃尔 K-500 | F33 | 哈氏 C | 哈氏 C | 哈氏C-276 |
| F15 | 碳钢 | 316L | 钽 | F35 | 哈氏 C | 哈氏 C | 钽 |
| F22 | 316L | 316L | 316L | F44 | 蒙乃尔 | 蒙乃尔 | 蒙乃尔 K-500 |
| F23 | 316L | 316L | 哈氏C-276 | F47 | 蒙乃尔 | 蒙乃尔 | 3YC25 |
| F24 | 316L | 316L | 蒙乃尔 K-500 | | | | |

四、整机结构

| | | | | | | | | | |
|----|--------|----|-----|----|--------|----|----------|----|-----------|
| 01 | 端盖 | 02 | 密封圈 | 03 | 接线端子盖 | 04 | 电路板安装螺钉 | 05 | 防雷击接线电路板 |
| 06 | 铭牌 | 07 | 壳体 | 08 | 表头 | 09 | 表头安装螺钉 | 10 | 表头盖 |
| 11 | 排气排液阀 | 12 | 模板 | 13 | 螺钉 M10 | 14 | 盖子锁螺钉 | 15 | 传感器 |
| 16 | 密封圈 | 17 | 密封圈 | 18 | 位号牌 | 19 | 调零标牌 | 20 | 壳体锁紧螺钉 |
| 21 | 排线 | 22 | 电路板 | 23 | 螺母 M10 | 24 | 一体化三阀组选用 | 25 | 焊管接头 (选用) |
| 26 | 腰形法兰选用 | | | | | | | | |

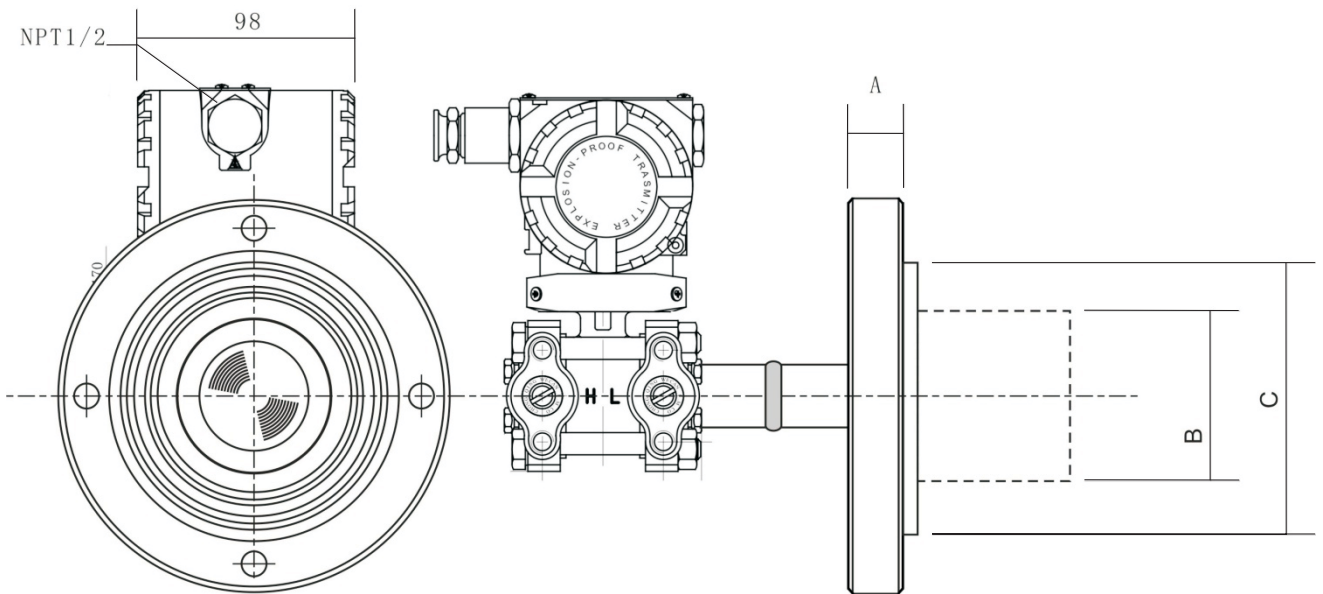


五、液位/远传法兰变送器法兰尺寸及规格(基型表无此项)

重量 (kg)

| 尺寸规格 | 平法兰 | 2"插入筒 | 4"插入筒 | 6"插入筒 |
|---------|------|-------|-------|-------|
| 3"150lb | 10.4 | 11.3 | 11.3 | 12.2 |
| 4"150lb | 13.1 | 14.4 | 15.4 | 16.3 |
| 3"300lb | 12.6 | 13.6 | 14 | 14.4 |
| 4"300lb | 17.2 | 18.5 | 19.5 | 24.4 |

| 法兰尺寸 | | | | | | | 螺栓孔 | | |
|------|----|-------|-------|----|----|-----|-----|------|------|
| 订货代号 | 尺寸 | 规格 | 直径 | A | B | C | 数目 | 直径 | 分布直径 |
| A | 3" | 150lb | 190.5 | 30 | 66 | 127 | 4 | 19 | 152 |
| B | 4" | 150lb | 228.6 | 30 | 89 | 157 | 8 | 19 | 190 |
| C | 3" | 300lb | 209.6 | 35 | 66 | 127 | 8 | 22.2 | 168 |
| D | 4" | 300lb | 254 | 38 | 89 | 157 | 8 | 22.2 | 200 |



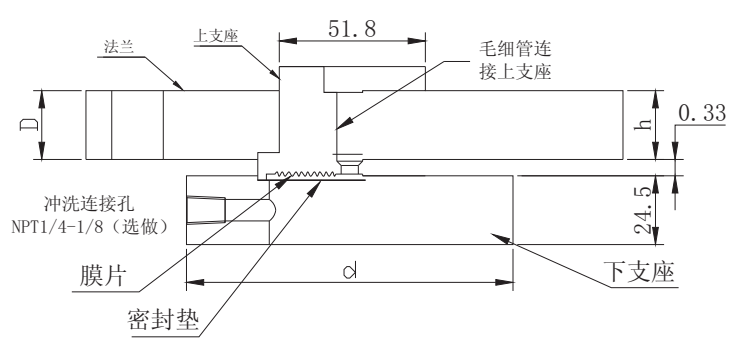
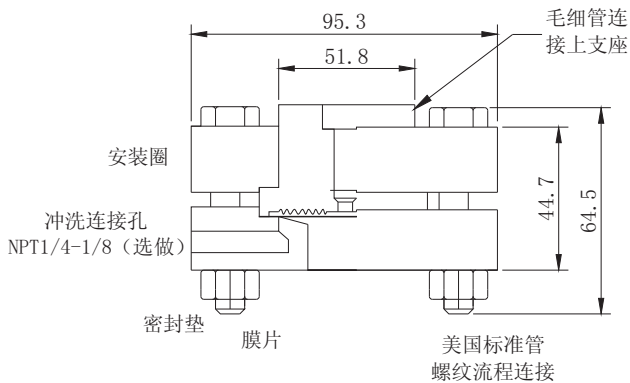
六、法兰及毛细管尺寸

RTW螺纹式远传装置

| | | |
|-----|-------------------|---------------|
| RTW | 螺纹式远传装置 | |
| | 代号 | 冲洗用孔 |
| | 11 | 有 |
| | 21 | 无 |
| | 代号 | 远传装置膜片材料 |
| | A | 316 不锈钢 |
| | B | 哈氏合金 C |
| | C | 钽 |
| | 代号 | 结构材料 |
| | 11 | 上支座为 316 不锈钢 |
| | 代号 | 下支座材料 |
| | A | 316 不锈钢 |
| | B | 哈氏合金 C |
| | C | 钽 |
| | 代号 | 引压连接孔 |
| | 11 | NPT1/4 (锥管螺纹) |
| | 12 | NPT3/8 |
| 13 | NPT1/2 | |
| 15 | NPT1 | |
| 17 | NPT1 1/2 (不带冲洗用孔) | |

RTW型法兰式远传装置

RFW型法兰式远传装置



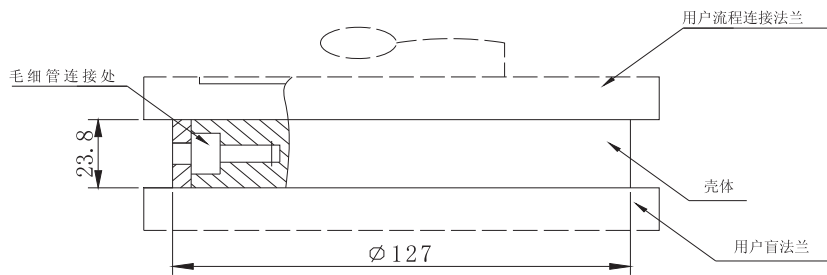
七、RFW法兰式远传装置

| | | | |
|-----|---------|----------------------------------------|---------|
| RFW | 法兰式远传装置 | | |
| | 代号 | 冲洗用孔 | |
| | 11 | 无 | |
| | 21 | 有 | |
| | 代号 | 远传装置膜片材料 | |
| | A | 316 不锈钢 | |
| | B | 哈氏合金 | |
| | C | 钽 | |
| | 代号 | 结构材料 | |
| | 11 | 上支座为 316 不锈钢, 法兰为碳钢镀镉, 垫圈为白色石棉 | |
| | 代号 | 下支座尺寸和材料 | |
| | A21 | 1" 150lb. | 316 不锈钢 |
| | B21 | 1" 150lb. | 哈氏合金 C |
| | E21 | 1" 150lb. | 碳钢 |
| | A41 | 1 ¹ / ₂ " 150lb. | 316 不锈钢 |
| | B41 | 1 ¹ / ₂ " 150lb. | 哈氏合金 C |
| | E41 | 1 ¹ / ₂ " 150lb. | 碳钢 |
| | A51 | 2" 150lb. | 316 不锈钢 |
| | B51 | 2" 150lb. | 哈氏合金 C |
| | E51 | 2" 150lb. | 碳钢 |
| | A71 | 3" 150lb. | 316 不锈钢 |
| | B71 | 3" 150lb. | 哈氏合金 C |
| | E71 | 3" 150lb. | 碳钢 |
| | A22 | 1" 300lb. | 316 不锈钢 |
| | B22 | 1" 300lb. | 哈氏合金 C |
| | E22 | 1" 300lb. | 碳钢 |
| | A42 | 1 ¹ / ₂ " 300lb. | 316 不锈钢 |
| | B42 | 1 ¹ / ₂ " 300lb. | 哈氏合金 C |
| | E42 | 1 ¹ / ₂ " 300lb. | 碳钢 |
| | A52 | 2" 300lb. | 316 不锈钢 |
| | B52 | 2" 300lb. | 哈氏合金 C |
| | E52 | 2" 300lb. | 碳钢 |
| | A72 | 3" 300lb. | 316 不锈钢 |
| | B72 | 3" 300lb. | 哈氏合金 C |
| | E72 | 3" 300lb. | 碳钢 |

| 管道尺寸 尺寸 | 额定压力 等级 | D | h | d | 螺栓孔 | | |
|---------------------------------|------------|------|------|-------|--------|----|-------|
| | | | | | 分布直径 | 数量 | 孔径 |
| 1" | 150lb | Φ108 | 14.3 | Φ66.6 | Φ78.4 | 4 | Φ15.7 |
| | 300lb | Φ124 | 17.5 | Φ66.6 | Φ88.9 | 4 | Φ19.1 |
| 1 ¹ / ₂ " | 150lb | Φ127 | 17.3 | Φ78.7 | Φ98.4 | 4 | Φ15.7 |
| | 300lb | Φ156 | 20.6 | Φ78.7 | Φ114.3 | 4 | Φ22.4 |
| 2" | 150lb | Φ152 | 19.1 | Φ95.3 | Φ120.7 | 4 | Φ19.1 |
| | 300lb | Φ165 | 22.2 | Φ95.3 | Φ127 | 8 | Φ19.1 |
| 2" | 150lb | Φ190 | 23.8 | Φ127 | Φ152.4 | 4 | Φ19.1 |
| | 300lb | Φ210 | 28.6 | Φ127 | Φ168.3 | 8 | Φ22.4 |

PFW扁平式远传装置

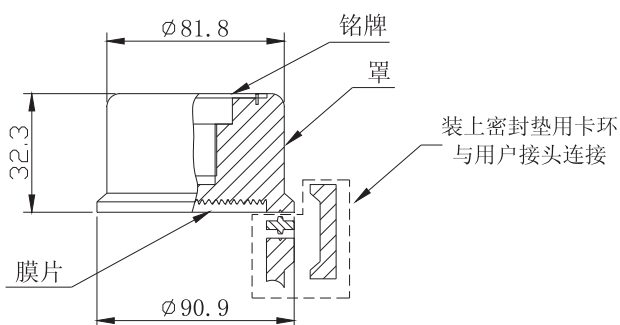
| | | |
|-----|---------|----------------------|
| PFW | 扁平式远传装置 | |
| | 代号 | 型号 |
| | 11 | 标准 3" -1501b 和 3001b |
| | 代号 | 远传装置膜片材料 |
| | A | 316 不锈钢 |
| | B | 哈氏合金 |
| | C | 钽 |
| | 代号 | 壳体材料 |
| | 11 | 316 不锈钢 |



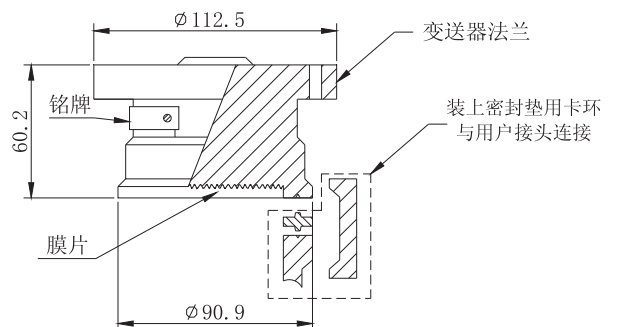
SCW卡环式远传装置 (用于卫生、食品系统)

| | | |
|-----|---------|----------------|
| SCW | 卡环式远传装置 | |
| | 代号 | 远传装置型号 |
| | 12 | 3" 卡环 (毛细管连接型) |
| | 14 | 3" 卡环 (液位连接型) |
| | 代号 | 远传装置材料 |
| | A | 316 不锈钢 |
| | 代号 | 壳体材料 |
| | 11 | 316 不锈钢 |

12 型



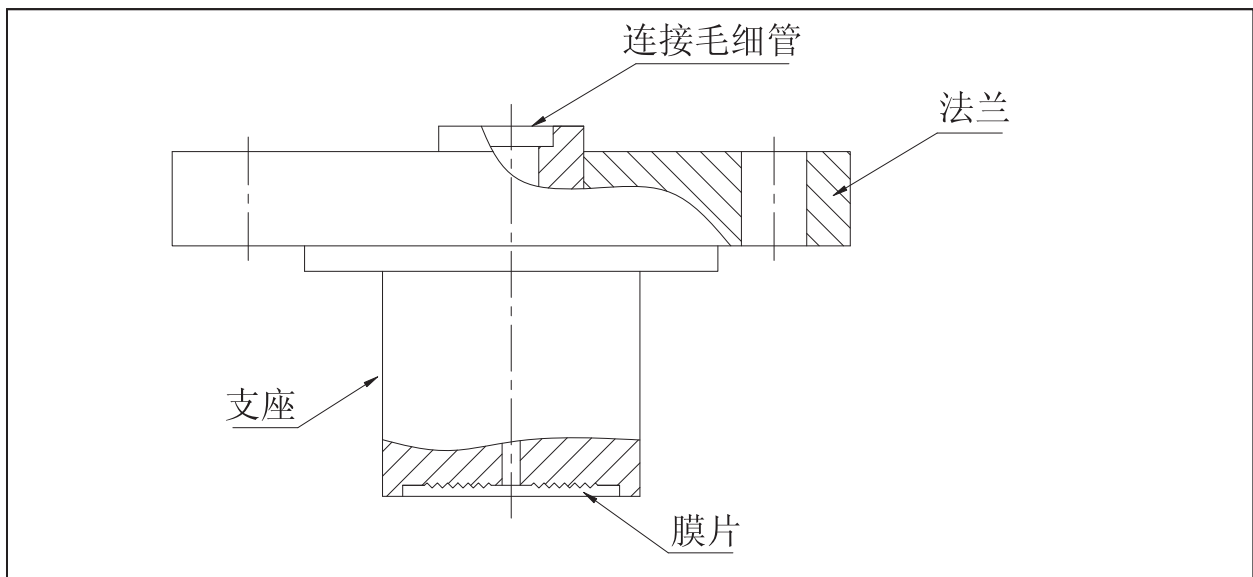
14 型



EFW插入筒式远传装置

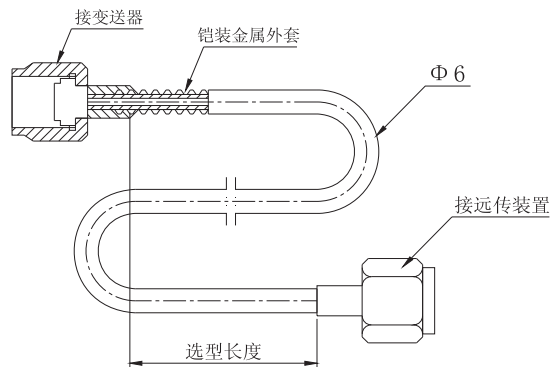
| | | |
|-----|----------|----------------------|
| EFW | 插入筒式远传装置 | |
| | 编号 | 插入筒直径和材料 |
| | 11 | 3" (76.2mm) 316 不锈钢 |
| | 12 | 3" (76.2mm) 哈氏合金 |
| | 13 | 4" (101.6mm) 316 不锈钢 |
| | 14 | 4" (101.6mm) 哈氏合金 |
| | 编号 | 膜片材料 |
| | A | 316 不锈钢只用 11、13 |
| | B | 哈氏合金只用于 12、14 |
| | 编号 | 插入筒长度 |
| | 20 | 2" (50.8mm) |
| | 40 | 4" (101.6mm) |
| | 60 | 6" (152.4mm) |
| | 编号 | 法兰材料 |
| | A | 45钢 |
| | 编号 | 法兰规格 |
| | 11 | 1501b 最高工作压力 1.89MPa |
| | 12 | 3001b 最高工作压力 4.9MPa |

*法兰尺寸同 RFW



CAP 型毛细管

| | | |
|-----|-----|-------------------------------------------|
| CAP | 毛细管 | |
| | 代号 | 毛细管材料和尺寸 |
| | 13 | 316 不锈钢 1.09mm 内径 |
| | 代号 | 变送器末端配件 |
| | A | 低容积法兰 316 不锈钢 |
| | 代号 | 毛细管长度 |
| | 05 | 1.5m |
| | 10 | 3.0m |
| | 15 | 4.5m |
| | 20 | 6.0m |
| | 25 | 7.5m |
| | 代号 | 远传装置末端配件 |
| | A | 1/2-20UNF-2A 螺纹无支撑管 (仅与 RFW, RTW, SCW 配用) |
| | B | 1/2-20RNF-2A 螺纹带支撑管 (仅与 PFW 配用) |
| | 代号 | 保护套管 |
| | 11 | 铠装 316 不锈钢系列 |



| | |
|----|-------------------------|
| 代号 | 远传装置灌充液 |
| C1 | 硅油 (低温), 温度范围-29℃~+149℃ |
| C2 | 隋性液, 温度范围-18℃~204℃ |

C1——典型型号