

匀速管流量计



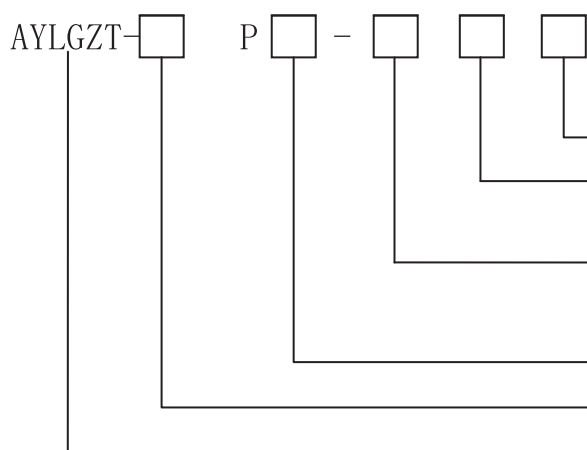
一、概述

匀速管流量计是根据伯努利方程和流体连续方程原理，进行管道流量测量的一种差压式流量计。它具有结构简单造价低、安装维护方便（采用一体化结构，还可免除现场导压管敷设）、压力损失小、稳定性和复现性、通用性好等特点。适用于各种气体、液体和蒸汽的流量检测及计量。将匀速管流量计垂直于工艺管道中轴线插入安装好，当流体通过时，在迎流孔与背流孔间产生压力差。配备适当的差压变送器、流量积算显示仪，就成为一套匀速管流量计量系统。

二、技术指标

- 测量介质：气体、烟气、风量、蒸汽、过热蒸汽、液体
- 公称通径：12~1500mm
- 测量精度：±0.5%、±1%、±1.5%（依直管段长度）
- 介质温度：-40℃~550℃
- 材 质：1Cr18Ni9Ti
- 节能降耗，压力损失仅为孔板的1%

三、选型说明



选填，B代表一体化，Z智能一体化
 选填，A 带支承杆 N 不带支承杆
 安装方式：A 整体焊接型 B 在线安装型
 C 法兰调节型 D 法兰连接型
 Z 螺纹连接型 F 管道连接型
 T 特殊
 压力等级：1.6 4.0 6.4MPa
 表示通径 200~1200mm
 表示匀速管流量计

用户在定货时必须指明以下参数：

- | | | | |
|--------|--------|--------|-----------|
| 1、介质名称 | 2、公称通径 | 3、测量精度 | 4、公称压力 |
| 5、使用温度 | 6、常用流量 | 7、介质粘度 | 8、最大和最小流量 |

四、匀速管流量计的安装

匀速管流量计的安装要求有一定的前后直管段，常见情况如下（D为管道的直径）

管道情况	上游	下游
同心收缩管 全开闸阀	15D	5D
90°直角弯头	20D	5D
同平面二个 90°弯头	25D	5D
半开闸阀 调节阀	50D	5D
不同平面二个 90°弯头	40D	5D
带整流管束	12D	5D